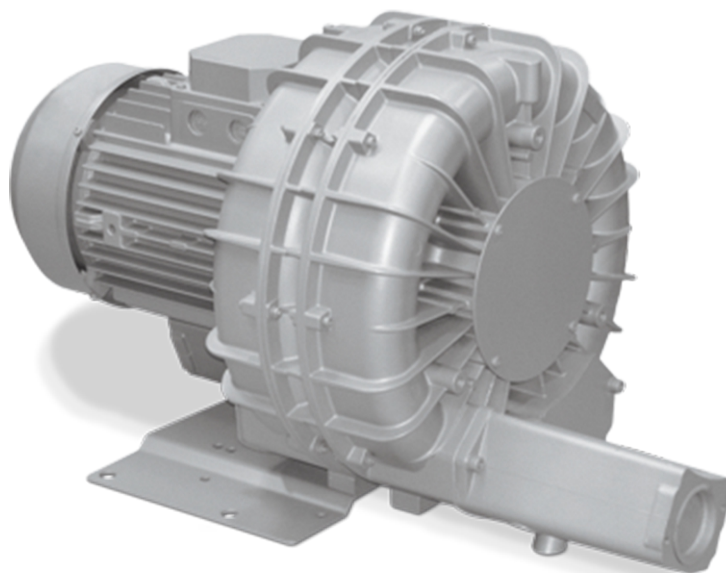


# SAMOS SI 0320/1150 E2

Sidkanalfläktar



## Pålitlig

Robust konstruktion, effektiv luftkylning, lång livslängd, minimalt underhåll, torr och beröringsfri driftsprincip, höga differenstryck tack vare två kompressionssteg, skydd mot överhettning

## Flexibel

Vakuum- eller övertrycksdrift, horisontell och vertikal installation

## Tyst

Låg ljudnivå, helt sluten enhet, interna ljuddämpare

Tillbehör

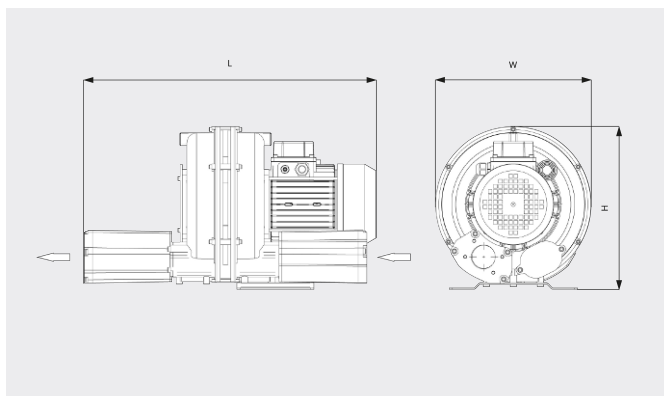
- Vakuumavlastningsventiler
- Övertrycksventiler
- Extra ljuddämpare

# SAMOS SI 0320/1150 E2

Sidkanalfläktar



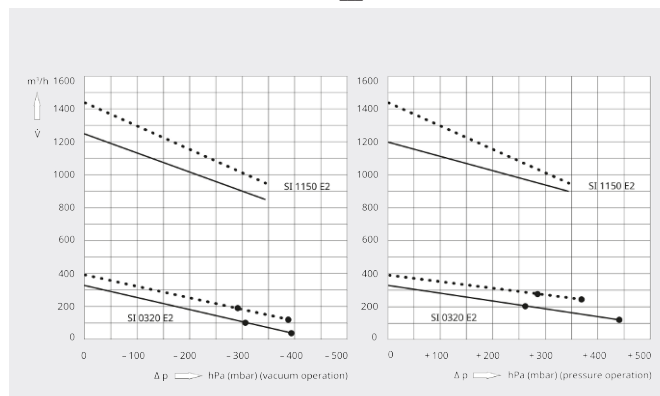
## Måttitning



## Kapacitet/volymlöde

Luft vid 20 °C. Tolerans: ± 10 %

— 50 Hz ..... 60 Hz



	SAMOS SI 0320 E2	SAMOS SI 0320 E2	SAMOS SI 1150 E2
<b>Nominell kapacitet/volymlöde</b>	330 / 395 m³/h (50/60 Hz)	330 / 395 m³/h (50/60 Hz)	1200 / 1440 m³/h (50/60 Hz)
<b>Max. differensstryck (vakuumversion)</b>	-315 / -295 hPa (mbar) (50/60 Hz)	-390 / -380 hPa (mbar) (50/60 Hz)	-345 hPa (mbar) (50/60 Hz)
<b>Max. differensstryck (övertrycksversion)</b>	+260 / +275 hPa (mbar) (50/60 Hz)	+440 / +370 hPa (mbar) (50/60 Hz)	+345 hPa (mbar) (50/60 Hz)
<b>Nominellt motorvärde</b>	4,0 / 4,6 kW (50/60 Hz)	5,5 / 6,3 kW (50/60 Hz)	20,0 / 25,2 kW (50/60 Hz)
<b>Nominell motorhastighet</b>	3000 / 3600 min <sup>-1</sup> (50/60 Hz)	3000 / 3600 min <sup>-1</sup> (50/60 Hz)	3000 / 3600 min <sup>-1</sup> (50/60 Hz)
<b>Ljudnivå (ISO 3744)</b>	77 / 81 dB(A) (50/60 Hz)	77 / 81 dB(A) (50/60 Hz)	80 dB(A) (50/60 Hz)
<b>Vikt ca</b>	60 kg	60 kg	240 kg
<b>Dimensioner (L x W x H)</b>	703 x 395 x 415 mm	703 x 395 x 415 mm	1352 x 615 x 631 mm
<b>Gasinlopp / utlopp</b>	G 2" / G 2"	G 2" / G 2"	G 4" / G 4"

## VILL DU VETA MER?

Kontakta oss direkt!  
[info@busch.se](mailto:info@busch.se) eller +46 31 338 00 80



KONTAKT



RING OSS NU